

本試卷有選擇題 80 題【單選選擇題 60 題，每題 1 分；複選選擇題 20 題，每題 2 分】，測試時間為 100 分鐘，請在答案卡上作答，答錯不倒扣；未作答者，不予計分。

准考證號碼：

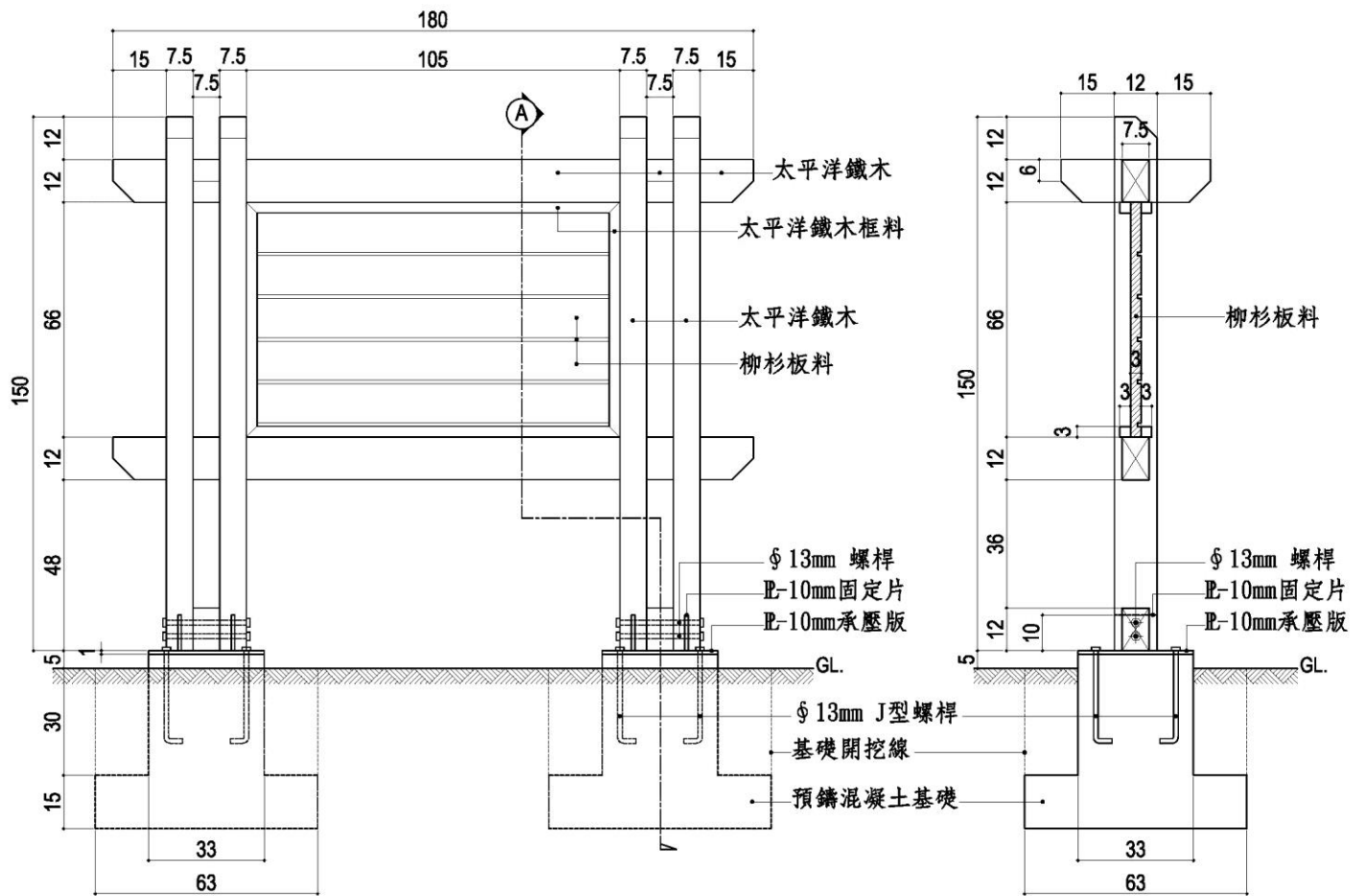
姓 名：

單選題：

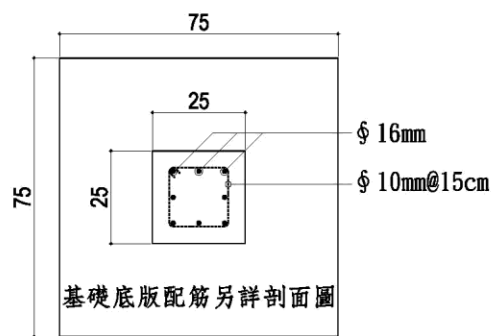
1. (4) 下述景觀用木本植物中，何者不具有羽狀複葉性狀①鳳凰木②銀合歡③龍眼④小葉欖仁。
2. (3) 1：2 水泥砂漿，表示一袋水泥拌合①100 kg 之砂②50 kg 之砂③2 水泥袋之砂④1 水泥袋砂。
3. (2) 進行噴藥防治病蟲害時，以下敘述何者為錯誤？①噴灑時不論葉片正面或葉片背面都應均勻撒佈②可同時將不同藥劑混和配入藥桶中一起撒佈可縮短噴灑時間③應避免在下雨天進行噴藥④應配戴口罩手套及防護衣。
4. (2) 關於一組階梯中，級高與踏面的關係，下列何者為真？①一組階梯的寬度至少是踏面深度的兩倍②踏面永遠比級高多一個③即使級高的高度不變，踏面的深度可以隨意增減④踏面的高度應該保持固定。
5. (2) 金屬構件銲接時產生銲濺物最多的是①氣銲②一般手工電銲③潛弧銲④氬銲。
6. (2) 一、二年生草本花卉因具有豐富色彩之特性，通常依據開花之季節特性可分為秋季草花及夏季草花，下列何種花卉為夏季草花？①非洲鳳仙花②日日春(長春花)③五彩石竹④四季秋海棠。
7. (2) 下述景觀用植物中，何者不屬於蘭科植物①蝴蝶蘭②蟹爪蘭③仙履蘭④文心蘭。
8. (4) 通知停工之營造事業單位，依勞動檢查法規定，勞動檢查機構未允許復工前，若私自復工，可對其處以何種罰則？①移送法院強制執行②以函通知改善③罰鍰④有期徒刑、拘役或科或併科罰金。
9. (4) 一組階梯的踏面是 30cm，其級高應該多高才是理想的組合？①20cm②10cm③6cm④15cm。
10. (4) 依「職業安全衛生設施規則」規定，雇主應依下列規定於適當場所充分供應勞工所需之飲用水或其他飲料，下列規定何項不正確？①飲用水應符合飲用水水質衛生標準②飲水處所及盛水容器應保持清潔，盛器須予加蓋③非作為飲用水之水源，如工業用水、消防用水等，必須有明顯標誌以資識別④得設置共用之杯具。
11. (3) 室外造園常用之放樣材料何者為非①噴漆②石粉③煤灰④石灰。
12. (1) 於比例尺為 1/1000 之地形圖上，量得一長方形之某塊地，其長為 20mm，寬為 10mm，求此塊地之實地面積為若干「坪」①60.5 坪②661 坪③66.1 坪④6.05 坪。
13. (2) 有關景觀用蔓性草本性狀之敘述，下述中何者是不正確①常春藤及牽牛花都是蔓性草本②黑眼花與康乃馨都是蔓性草本③矮牽牛及蔦蘿都是蔓性草本④蔦蘿及香碗豆都是蔓性草本。
14. (3) 當景觀圖面上有灰塵和橡皮屑時，最好的清除方法是①用衛生紙擦拭②用抹布擦拭③用毛刷輕拭④用手輕拍清除。
15. (1) 1 坪約等於①3.3 平方公尺②1.2 平方公尺③36 平方公尺④1 平方公尺。
16. (2) 下列何種金屬材料的延展性較佳①鑄鐵②低碳鋼③工具鋼④高碳鋼。
17. (2) 下列機具何者同時具有刮土、運土、平土之多項功能？①挖土機②刮運機③推土機④鋤土機。
18. (3) 若直線和水平投影面垂直，則在正投影中可顯現出①平面②斜線③點④直線實長。
19. (4) 景觀製圖所用線條之粗細，約可區分為粗線、中線、細線三種，粗線應用於畫①隱藏之輪廓線②註解線③折斷線④剖面線。
20. (4) 畫虛線時，間隔應約①2mm②20mm③3mm④1mm。
21. (1) 樹木挖掘的作業，以下何項是錯誤的？①土球越小越好②網綁包裹根球③修剪不要的枝條④挖除外圍土壤。
22. (2) 外線電路移設或裝設絕緣防護，應由下列那項人員擔任？①粉刷人員②電力公司③業主④監工。

23. (4) 複雜圖案放樣時宜使用何種方法？①偏角法②等角法③透視法④方格法。
24. (1) 下述何種植物之花不具有香味①日日春②洋玉蘭③使君子④樹蘭。
25. (4) 依據肥料管理辦法規定，肥料都必須具有肥料登記證才可以販售，且對於肥料成分必須詳實標記，而市售具有三要素之肥料，通常以三數字標示於包裝上供消費者判別，由左至右依序為何種肥份？①鉀-磷-氮②氮-鉀-磷③磷-氮-鉀④氮-磷-鉀。
26. (3) 移植時為了促進樹木的存活率，通常需要進行斷根處理，以下何者不需此階段之處理①老樹②大樹(成樹)③容器苗木④根部發育不良的樹種。
27. (3) 鋪植草皮之工作順序是：①整地→施肥→壓實→澆水→鋪植②整地→澆水→施肥→壓實→鋪植③整地→施肥→鋪植→澆水→壓實④施肥→鋪植→整地→壓實→澆水。
28. (1) 鍍鋅鋼管在設計圖中常以下列英文縮寫何者表示？①GIP②RCP③PVC④CIP。
29. (1) 下述景觀用植物中，何者不屬於一、二年生草花類植物①香石竹②一串紅③百日草④萬壽菊。
30. (4) 運送草皮草毯的過程下列何者正確①運送過程要不斷澆水，避免乾燥②全程用帆布覆蓋，不可曝露陽光下③在沒有太陽曝曬的環境，可以堆放一星期再種植④用 50% 以上黑網覆蓋，保持通風。
31. (4) 依「職業安全衛生設施規則」規定，雇主對於勞工經常作業之室內作業場所，其窗戶及其他開口部分等可直接與大氣相通之開口部分面積，應為地板面積之①80②60③40④20 分之 1 以上。但設置具有充分換氣能力之機械通風設備者，不在此限。
32. (3) 沉水式抽水機與馬達連接軸心，應與水槽底面成①任意角度②水平③直角④平行 為原則。
33. (2) 所謂庭園平行透視，就是①一點透視圖法②等角投影圖法③兩點透視圖法④正投影圖法。
34. (4) 下述景觀用水生植物中，何者是容易造成在河道中大量繁殖①蘆葦②水蓴衣③水竹芋④布袋蓮。
35. (4) 地形圖一般未標示方位符號時上端應為①西②南③東④北。
36. (4) 黏土製品的磚類不包含以下那類①黏土空心磚②普通磚③耐火磚④高壓連鎖磚。
37. (3) 根據經驗，戶外座位應該離地多高？①50cm~60cm②60cm③40cm~45cm④10cm~30cm 以上。
38. (1) 下列何者屬職業安全性設施規則所稱之高壓電？①超過六百伏特至二萬二千八百伏特之電壓②六百伏特以下之電壓③超過三萬二千八百伏特之電壓④超過二萬二千八百伏特之電壓。
39. (3) 氣溫 27℃ 以上時，水泥砂漿拌合後應於①3.5 小時②1 小時③2.5 小時④4 小時 內使用完畢，逾時不得使用。
40. (4) 斷根處理需要與植物的生長配合，一般在春季斷根後，常綠樹的最不適合移植時期為①同年的秋天②翌年的夏天③翌年的初春④同年的夏天。
41. (1) 橙帶藍尺蛾幼蟲危害之對象為①羅漢松科植物②刺桐屬植物③桃金娘科植物④蘇鐵科植物。
42. (4) 一般而言，於不規則平面上貼地磚時，以下敘述何者不適當？①地磚的規格愈小，勾縫愈多②儘可能採用較小規格之地磚，以減少裁切損耗③損耗率與地磚尺寸無關④地磚之單元尺寸愈大，損耗率愈高。
43. (2) 6cm×15cm×120cm 之木料約等於材積計算的①2.5 才②4 才③6 才④40 才。
44. (4) 廣告招牌燈之裝設以每一組廣告招牌燈外部均應裝設①不必接地②可隨意處理③不必有開關④可完全將所有非接地電源切斷之開關。
45. (4) 下列有關面磚軟底貼法應注意事項之敘述，何者為錯誤？①水泥砂漿團的大小要能使磚背整個填滿砂漿②底地應清理並濕潤③先貼基準邊再向兩側施貼④吸水性的面磚須保持乾燥。
46. (2) 防止水池優養化的方法以下何者不正確？①加深水池的深度②增加水池的面積③種植水生植物④降低水體接受的日照量。
47. (1) 地貌自身的外觀何者為錯的？①通常一樣的②依光線的情況而變化③依四季的覆蓋而變化④依人為狀態改變。
48. (4) 景觀中文工程字依 CNS 規定，採用①粗黑體②等線體③明體④仿宋體。

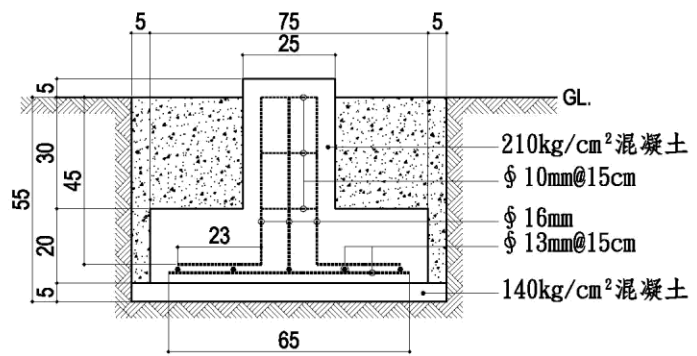
49. (1) 整地完成後之檢核應以①水準儀②垂球③平板儀④水準器 校核之。
50. (4) 有關植物的「移植適期」敘述，以下何者為非？①常綠樹木可在3~4月萌芽前②棕櫚科植物不可在冬季進行③落葉樹在12~1月休眠期④落葉樹在5~6月萌芽後。
51. (4) 清理碎石鋪面落葉以利用①高壓沖洗機②鐵耙③竹掃把④吹葉機 最具效率。
52. (2) 地板落水註明2"FD，這(2")是表示①排水坡度②排水管口徑③落水頭及排水管口徑④落水頭口徑。
53. (2) 有關景觀木作護木油之敘述，下列何者不正確？①植物提煉的護木油，對人體較友善②護木油在木料表面形成一層不透水的塗層以保護木料③護木油有多種顏色供選擇④護木油有減少防腐劑流出之功效。
54. (2) 「R」這個符號代表的是①邊長②半徑③弧長④直徑。
55. (2) 有關景觀用棕櫚科植物性狀及栽培特性之敘述，下述中何者是不正確①山棕為本地原生種棕櫚科植物②黃椰子之中名係因其莖幹帶有黃色而稱之③可用播種實生法繁殖④椰子類植物屬於單子葉植物。
56. (3) 下列何者不是一組階梯平台的功能？①在不同高度的平台之間，提供一個休息區②影響行走的節奏感③使戶外的空間產生整體的感覺④提供不同的觀察視野。
57. (1) 最能表現整棟景觀建築物之各層高度、柱樑關係及垂直動線的是①總剖面圖②立面圖③牆剖面圖④平面圖。
58. (4) 在水池施工潮濕工作場所使用電動手工具時，應該先注意防止①撞擊②扭傷③刺傷④感電的傷害。
59. (3) 1坪等於①3台尺×3台尺②10台尺×10台尺③6台尺×6台尺④1台尺×1台尺。
60. (2) 在造園工事中何者亦可稱為「健康步道」？①混凝土鋪面②鵝卵石鋪面③水泥板鋪面④木棧道鋪面。
- 複選題：
61. (23) 下列何種物質可溶於水中被根部直接吸收？①葡萄糖②氧氣③尿素④牛奶。
62. (234) 病蟲害防治在策略運用的敘述，下列哪些為正確？①必須混合多種藥劑使用②撲滅病原及害蟲③排除病原及害蟲④培育抗病及抗蟲品種。
63. (123) 煤煙病又稱煤病，其形成肇因與下列哪些昆蟲有關？①蚜蟲類②介殼蟲類③木蝨④蟬。
64. (124) 有關水泥砂漿之敘述，以下何者不適當？①水泥砂漿初凝(約在拌合後二小時)可將之重新拌合繼續使用②水泥砂漿所使用的砂應愈細愈好③水泥砂漿於溫度高時將縮短初凝時間④水泥砂漿的拌合量應以一天的使用量為度。
65. (14) 請參考下列告示牌立面及剖面圖，如不計損耗，請估算施作所需材料，則下列敘述哪些為正確？①所需太平洋鐵木約為35才②太平洋鐵木的防腐處理一般採用真空加壓法③每一枚 $\phi 13$ mm螺桿的長度約為35cm④所需 $\phi 13$ mm螺桿共4枚。



66. (14) 下列有關景觀用電安全的敘述何者正確？①以三用電表 ACV 檔測量交流電壓時，可以不必注意極性②戶外用電迴路不須加裝漏電斷路器③水底燈接線點可以在水中，但須以膠布包覆④低電壓庭園燈較安全。
67. (123) 以下何者屬於二度空間的圖面？①平面圖②剖面圖③立面圖④等角透視圖。
68. (134) 景觀植栽維護管理噴灑農藥時，農藥可能進入人體之主要途徑有①由呼吸進入②由眼睛接觸③由皮膚滲透④由口部進入。
69. (134) 有關景觀施作使用工具的敘述，下列哪些為正確？①墨斗內之墨線，應使用棉線②測定水平可使用平板儀③檢測相交之兩牆面是否垂直應使用角尺④大範圍水平定位利用水準儀最為簡便。
70. (34) 以下關於軸側投影圖之描述何者為真？①可藉由垂直投影面(如立面圖)，加上物體的深度發展成立體圖②軸側投影圖表現一空間時，可依照視覺比例調整平面和高度的比例，例如軸側投影圖的平面部分是以 1/100 的比例來畫，而高度則以 1/200 或 1/150 的比例繪製③可藉由水平投影面(如平面圖)，加上物體的高度發展成立體圖④繪製前，必須先將平面圖轉成與水平線形成一角度(例如 30 度或 60 度)。
71. (124) 如欲對非規則形喬木植栽進行定位測量，以下哪些放樣方法為正確？①以方格法配合微調定位②以經緯儀配合捲尺量距測量③以水準儀配合箱尺測量④以平板儀配合捲尺量距測量。
72. (13) 有關景觀工程及維護管理工器具的敘述，以下何者正確？①修剪 2cm 枝條，宜使用剪定鋏或手鋸②氣泡水準器除量測水平外，亦可代替平土器，用以整平地型③圓鍬主要用來挖掘土壤④平鏟除挖掘外，還可用來拍打夯實。
73. (234) 依「營造安全衛生設施標準」規定，雇主對於高度二公尺以上之工作場所，勞工作業有墜落之虞者，應採取下列何項適當墜落災害防止設施？①可不必張掛安全網②應使勞工佩掛安全帶③設置警示線系統④設置護欄、護蓋。
74. (124) 山坡地邊坡草籽噴植時，一般會將草籽與下列哪些物件混合一起噴植？①有機質肥料②水③碎石④黏著劑。
75. (24) 請參考下圖混凝土獨立基礎圖進行工料估算，則下列敘述哪些為正確？①基礎模板應採用清水模板②基礎挖土量約 0.75m^3 ③所需模板數量約 2.5m^2 ④基礎挖土深度約 55cm。



獨立基礎平面圖



獨立基礎剖面圖

76. (234) 有關水泥砂漿之敘述，以下何者不適當？①手拌水泥砂漿時，材料放入拌合鐵板或拌合桶的先後次序是：砂→水泥→拌合→水②牆面或地面如有水泥殘渣，應先以鏟刀敲除或鏟除後再行粉飾③水泥砂漿粉底如砂漿太濕，可撒水泥粉或乾拌水泥砂於其上，使其乾燥後再行粉刷④水泥及砂過篩應在乾拌後再進行。
77. (123) 下列有關景觀水池的敘述何者正確？①溢水口最低點即為水池水面完成高程②景觀生態水池不會用氯錠除藻③加氯錠除藻之水池須注意泵浦及其他水中設施的防蝕問題④水景噴水噴頭安裝時不可凸出水面。
78. (123) 關於輔助線的描述何者為正確？①所畫出的輔助線須比完稿後的重線還要長②比較理想的圖面是盡量保留輔助線③輔助線的目的是用來打底稿④輔助線應越重越好，以看得清楚為原則。
79. (1234) 下列何者可以用為平面放樣的工具或材料？①平板儀②經緯儀③龍門板④塑膠水線。
80. (134) 有關立支架的敘述下列何者正確？①支撐架與樹木結合部位的捆綁應以軟墊包覆樹幹保護樹皮②支架的高度不會因樹木的高度及環境而異③一般常用的三支支架組立式支架組合，三支支撐架的地面支撐點以呈等邊三角形為宜④支架應有兩支支柱以上迎向主要受風面為宜。